



## **CHANNEL S**

La diversité aux formes  
parfaites

# CHANNEL S

## La diversité aux formes parfaites

**CHANNEL S** crée une atmosphère agréable dans n'importe quelle pièce. Son apparence élégante et sa qualité d'éclairage exceptionnelle le rendent particulièrement attrayant pour les bureaux et les zones adjacentes. Le luminaire extrêmement fin est disponible dans différentes versions, avec quatre optiques au choix et plusieurs types de montage, offrant ainsi une grande flexibilité dans la planification de l'éclairage. Toutefois, le luminaire ne se contente pas d'offrir une lumière de haute qualité et une précision de planification, il contribue également de manière notable au bien-être des personnes grâce à la technologie Tunable White intégrée. Si mince et pourtant doté d'une technologie sophistiquée, **CHANNEL S** est un luminaire de bureau polyvalent et conforme aux normes, d'une forme parfaite.







**CHANNEL S**  
avec diffuseur opale RUN ou  
le diffuseur pour bureaux RUN+



**CHANNEL S**  
avec diffuseur asymétrique



**CHANNEL S BOOST**  
avec optique à lamelles



**CHANNEL S UP**  
avec lumière indirecte et éclaircissement du plafond

## Un design fin et intemporel pour un éclairage unique

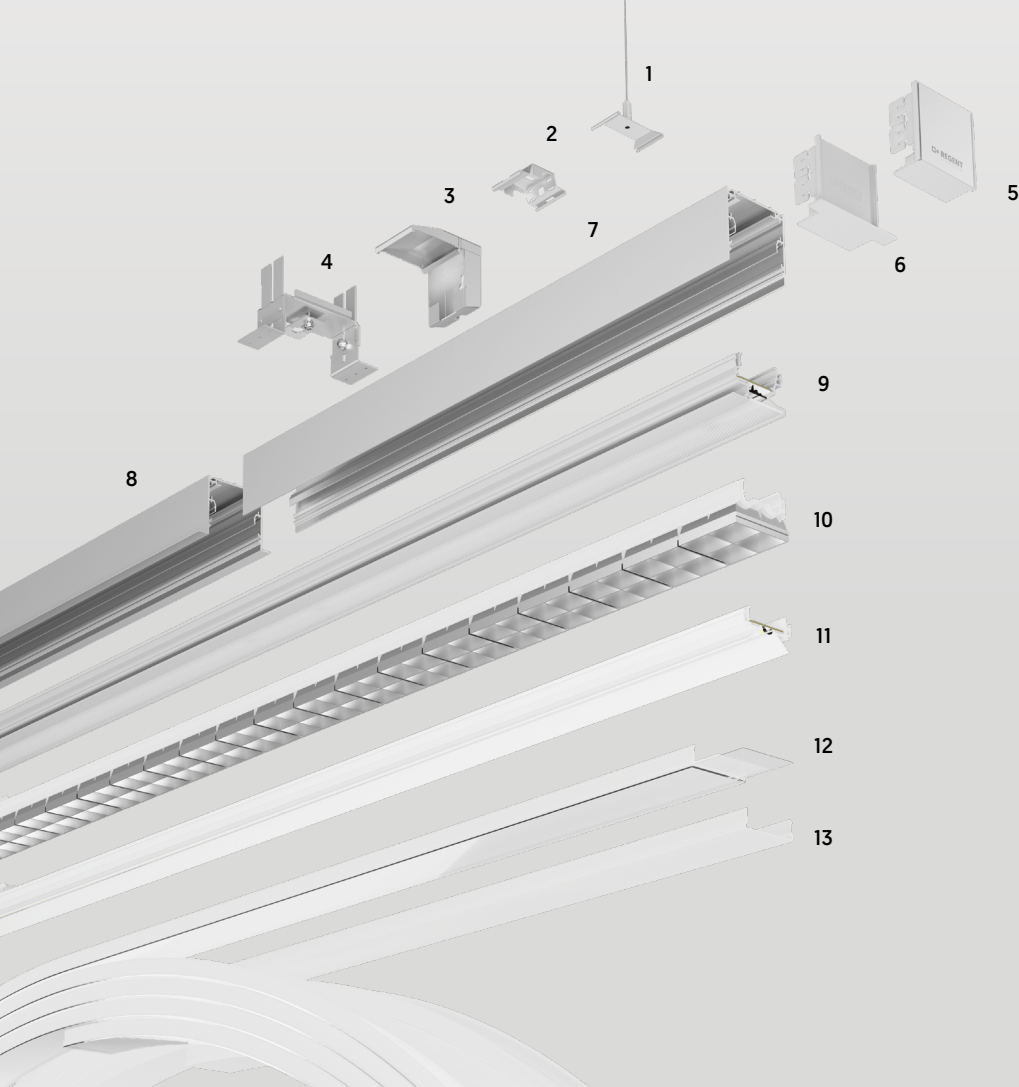
**CHANNEL S** est une ligne lumineuse extrêmement fine. Le luminaire ne mesure que 65 mm de largeur pour 60 mm de hauteur et ne comporte aucune vis apparente. Cela lui confère un aspect particulièrement harmonieux et une élégance intemporelle dans tout environnement, du bureau à la salle de classe. Combiné à notre diffuseur enroulable innovant **RUN** et à la version pour bureaux **RUN+**, unique sur le marché, **CHANNEL S** permet de créer des lignes lumineuses continues pouvant mesurer jusqu'à 24 mètres de long, sans coupures ni zones d'ombre. Avec **CHANNEL S**, un style fin et discret rencontre une technologie d'éclairage remarquable.

## Technologie Tunable White davantage de bien-être

**CHANNEL S** n'est pas seulement disponible dans les températures de couleur fixes blanc chaud (3000 K) ou blanc neutre (4000 K), mais aussi dans une version ajustable qui permet de régler et de personnaliser la lumière en continu entre le blanc chaud (2700 K) et le blanc froid (6500 K). Il a été prouvé que cet aspect de l'éclairage centré sur l'humain favorise le bien-être des personnes.

## La planification au centimètre près

Pour une liberté de planification maximale, la longueur de l'ensemble du système peut être définie au centimètre près. Ceci est possible en combinant des inserts LED de différentes longueurs et grâce à nos diffuseurs **RUN** et à la version pour bureaux **RUN+** qui peuvent être facilement raccourcis sur place.



1. Suspension à câble d'acier (montage suspendu)
2. Ressort de fixation (montage apparent, en option)
3. Embase de fixation (Montage en applique)
4. Étriers d'encastrement (montage encastré)
5. Set d'embouts sans couvre-joint
6. Set d'embouts avec couvre-joint
7. Profilé porteur sans couvre-joint
8. Profilé porteur avec couvre-joint
9. Réglette système asymétrique
10. Réglette système BOOST OFFICE
11. Réglette système pour diffuseurs RUN et RUN+
12. Diffuseur RUN+ CHANNEL S OFFICE, enroulable
13. Diffuseur RUN CHANNEL S, enroulable

### Différents effets spatiaux grâce à plusieurs types de montage

Avec quatre types de montage différents, **CHANNEL S** est extrêmement polyvalent et peut ainsi créer différents effets spatiaux. Disponible en tant que plafonnier encastré, plafonnier et applique murale, en tant que système d'éclairage en ligne ou en tant que suspension, **CHANNEL S** offre des options variées pour l'aménagement des espaces. Grâce aux niveaux élevés de flux lumineux, le nombre de produits utilisés peut être minimisé, assurant ainsi une réduction durable des coûts.

### Plusieurs variantes pour un éclairage des bureaux sans éblouissement

Outre le modèle décoratif **CHANNEL S**, nous proposons avec **CHANNEL S OFFICE** et **CHANNEL S OFFICE BOOST** d'autres versions à faisceau direct. Grâce à un contrôle parfait de l'éblouissement, ces variantes remplissent les conditions normatives relatives à l'éclairage des bureaux.

### CHANNEL S UP pour encore plus de possibilités

Avec une composante de lumière indirecte jusqu'à 60 %, **CHANNEL S UP** accentue particulièrement bien l'architecture grâce à un éclairage agréable du plafond, ouvrant ainsi de nouvelles possibilités pour la conception de l'éclairage.

### Désormais disponible avec une distribution lumineuse asymétrique

Pour les versions **CHANNEL S** et **CHANNEL S UP**, nous proposons désormais un nouveau diffuseur pour une distribution lumineuse asymétrique, ce qui permet d'éclairer les tableaux et d'illuminer les murs des salles de classe conformément aux normes.





## Avec diffuseur **RUN** ou **RUN+** intégré

Spécialement développés pour **CHANNEL S** et pour les gammes de produits existantes **PURELITE** et **PURELITE SLIM**, les nouveaux diffuseurs **RUN** et **RUN+** créent une belle ligne de lumière continue, sans interruptions ni ombres et permettent une planification au centimètre près jusqu'à 24 mètres de longueur suivant le type d'exécution.

## Les avantages de **RUN+**

À la différence de **RUN**, **RUN+** a été spécialement conçu pour l'environnement bureautique et répond à toutes les normes d'éclairage des espaces de travail. **RUN+** se base sur une nouvelle technologie conçue pour émerveiller les architectes et les électriciens : un film ultra-fin développé par Regent Lighting et intégré au diffuseur. Avec **RUN+**, nous laissons derrière nous le monde des plaques microprismatiques plutôt rudimentaires pour proposer une alternative esthétique, dotée d'une surface raffinée et plane. Aussi simple et rapide à monter que la version **RUN** initiale, ce diffuseur est facile à transporter et à stocker et permet des économies de matériaux ainsi qu'une flexibilité totale pour la planification de l'éclairage.



Au produit

# CHANNEL S e CHANNEL S UP détails de la gamme

	CHANNEL S	CHANNEL S OFFICE	CHANNEL S BOOST OFFICE	CHANNEL S UP	CHANNEL S UP OFFICE	CHANNEL S UP BOOST OFFICE
<b>Largeur x hauteur</b>						
61 x 65 mm	•	•	•			
71 x 65 mm				•	•	•
Avec diffuseur RUN*	•			•		
Avec diffuseur RUN+*		•			•	
Avec optique à lamelles Boost			•			•
Avec diffuseur asymétrique	•			•		
<b>Flux lumineux max. par 1,2 m jusqu'à</b>						
1800 lm		•				
2700 lm	•					
4500 lm			•		•	
5300 lm				•		•
6000 lm				•		
<b>Répartition de la lumière indirecte</b>						
55 %				•		
60 %					•	
22 %						•
<b>Étapes de planification</b>						
5 cm	•	•				
30 cm	•		•			
120 cm				•	•	•
<b>Valeur d'éblouissement</b>						
UGR < 19		•	•	•	•	•
$L_{max} < 3000 \text{ cd/m}^2$		•	•		•	•
<b>Température de couleur</b>						
3000 K, 4000 K	•	•	•	•	•	•
2700 K – 6500 K	•	•		•	•	
<b>Degré de protection</b>						
IP20	•	•	•	•	•	•
IP40	•					
IP54	•					

Tous les modèles sont disponibles en plafonnier encastré ou apparent et en système d'éclairage en ligne, ainsi qu'en suspension avec les accessoires correspondants.



\* Diffuseur **RUN**  
(ou le diffuseur **RUN+** conçu pour l'environnement

de travail), pour des lignes d'éclairage continues et fluides et une planification au centimètre près sur une longueur allant jusqu'à 24 mètres.

Pour plus d'informations, visitez le site [www.regent.ch/fr/channel-s](http://www.regent.ch/fr/channel-s)  
#peoplelightourway



Sous réserve de modifications techniques. Nous déclinons toute responsabilité quant à d'éventuelles erreurs typographiques.

